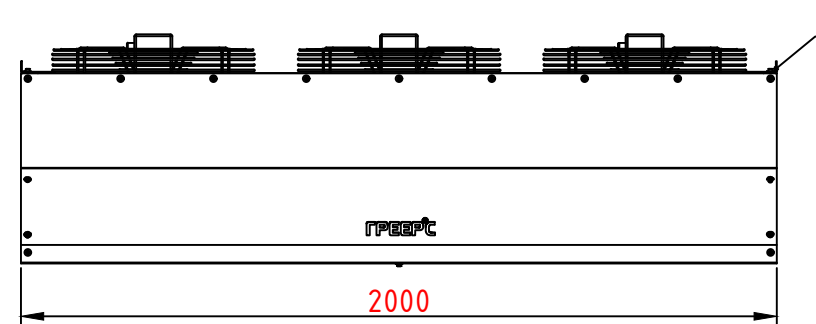


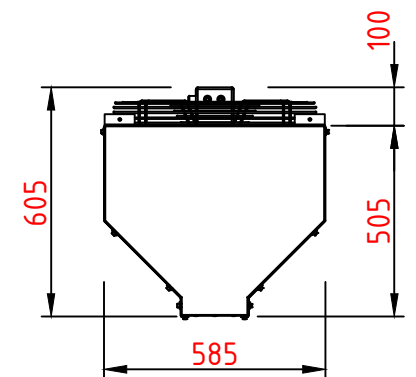
Скорость (ступень)	1	2	3
Производительность м ³ /ч	5900	9200	11700
Питание В/Гц	230/50		
Макс. потребление тока А	3,3	4,35	5,55
Макс. расход мощности Вт	690	960	1290
IP/Класс изоляции	54/F		
*Макс. уровень акустического давления дБ(А)	60	62	65
Макс. рабочая температура °С	60		
Вес аппарата кг	82		
**Макс. длина струи воздуха м	10		
Материал корпуса	Сталь		

Место для записей

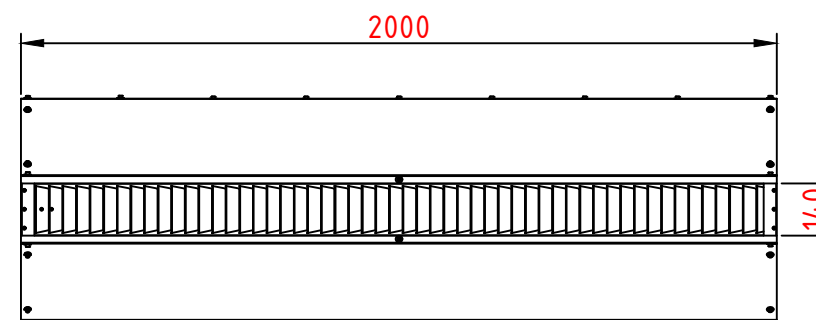
Вид спереди



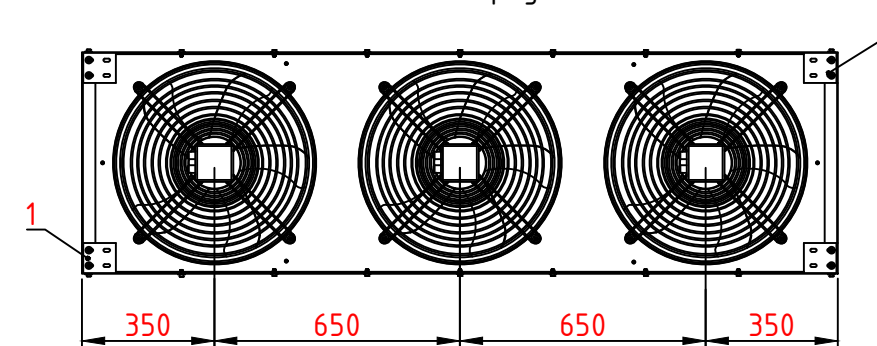
Вид сбоку



Вид снизу



Вид сверху



1 - Крепежный держатель

Крепежные держатели входят в стандартную комплектацию аппаратов серии "ЗВП-М" и поставляется с элементами необходимыми для ее крепления. Установка завес возможна как горизонтально, так и вертикально.

ГРЕЕРС ЗВП-М3-200Н

ВОЗДУШНАЯ ЗАВЕСА БЕЗ НАГРЕВА

Стадия	Лист	Листов
П	1	1

ГРЕЕРС

* При максимальном потоке струи воздуха, температуре теплоносителя 90/70 °С и температуре воздуха на входе в аппарат 0 °С
 ** Уровень звукового давления для помещения со средним коэффициентом звукопоглощения, объемом 1500 м³, на расстоянии 5 м от аппарата
 *** Длина струи изотермического воздуха при граничной скорости 0,5 м/с